

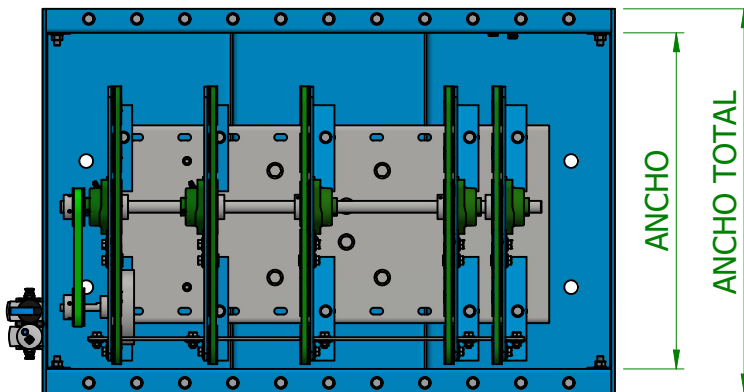
# TRS - TRANSFERENCIA



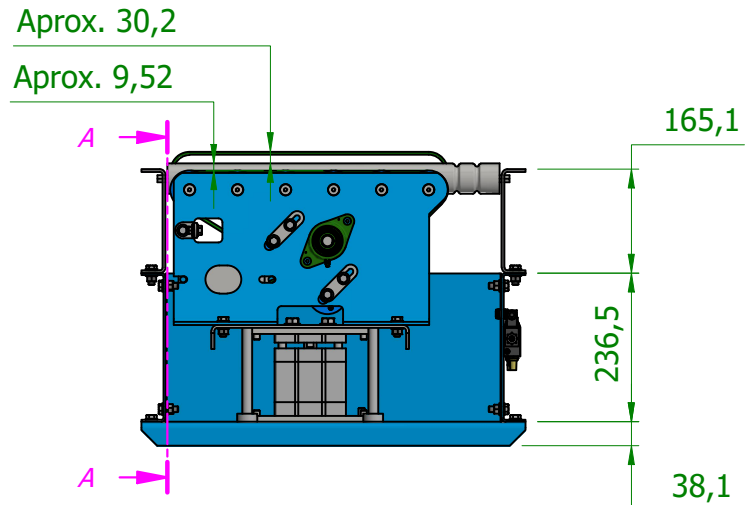
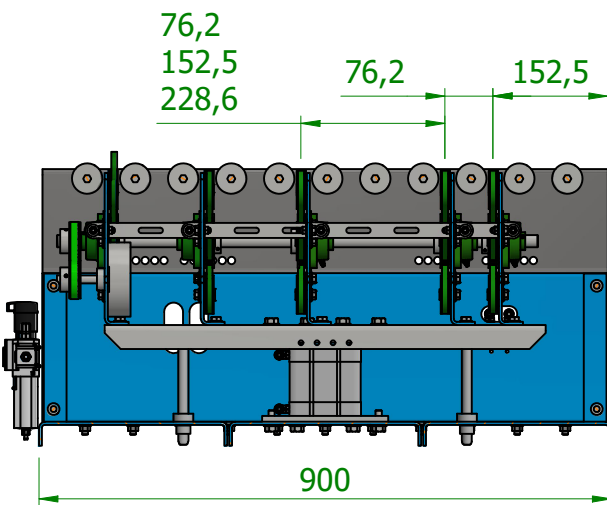
www.ropim.com



La transferencia de ROPIIM se emplea para mover productos de líneas transportadoras paralelas y perpendiculares. Un Cilindro Neumático levanta el mecanismo de transferencia permitiendo que las correas dentadas transfieran el producto. Su accionamiento esta ejecutado por sensores que determinan la posición de la transferencia.



ANCHO TOTAL	ANCHO
457 mm	381 mm
508 mm	432 mm
559 mm	482 mm
609 mm	533 mm
660 mm	584 mm
711 mm	635 mm
762 mm	686 mm



## Especificaciones Estándar

- Capacidad de Carga** – 32 Kg Carga Máxima
- Correa Sincronica** – Ancho 9,52 mm
- Impulsor** – Motor Unidrive 24VDC con tarjeta de control
- Montaje** – El primer módulo se puede montar 152,4" del extremo del transportador con pasos disponibles entre 76,2 - 152,4 - 228,6 mm
- Velocidad de Transferencia** – 15 RPM Máximo
- Controles Eléctricos** – No incluidos como estandar del equipo

ROPIIM  
Integradora en sistemas de flujo de paquete  
Autopista Bogotá -- Medellín Kilometro 2.5  
Tel: (571) 898 50 90

