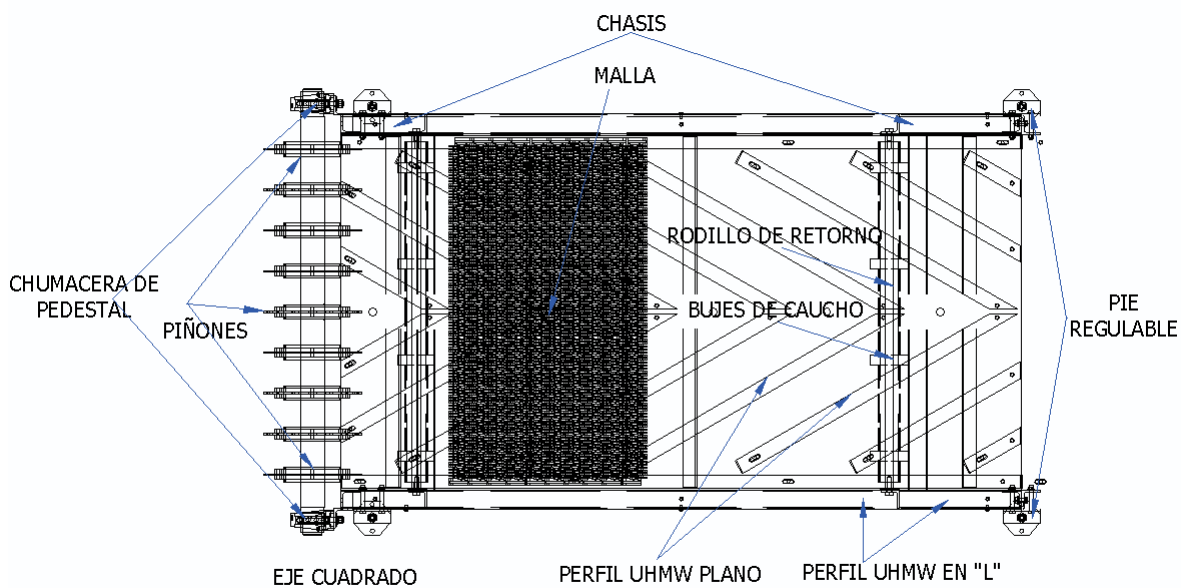
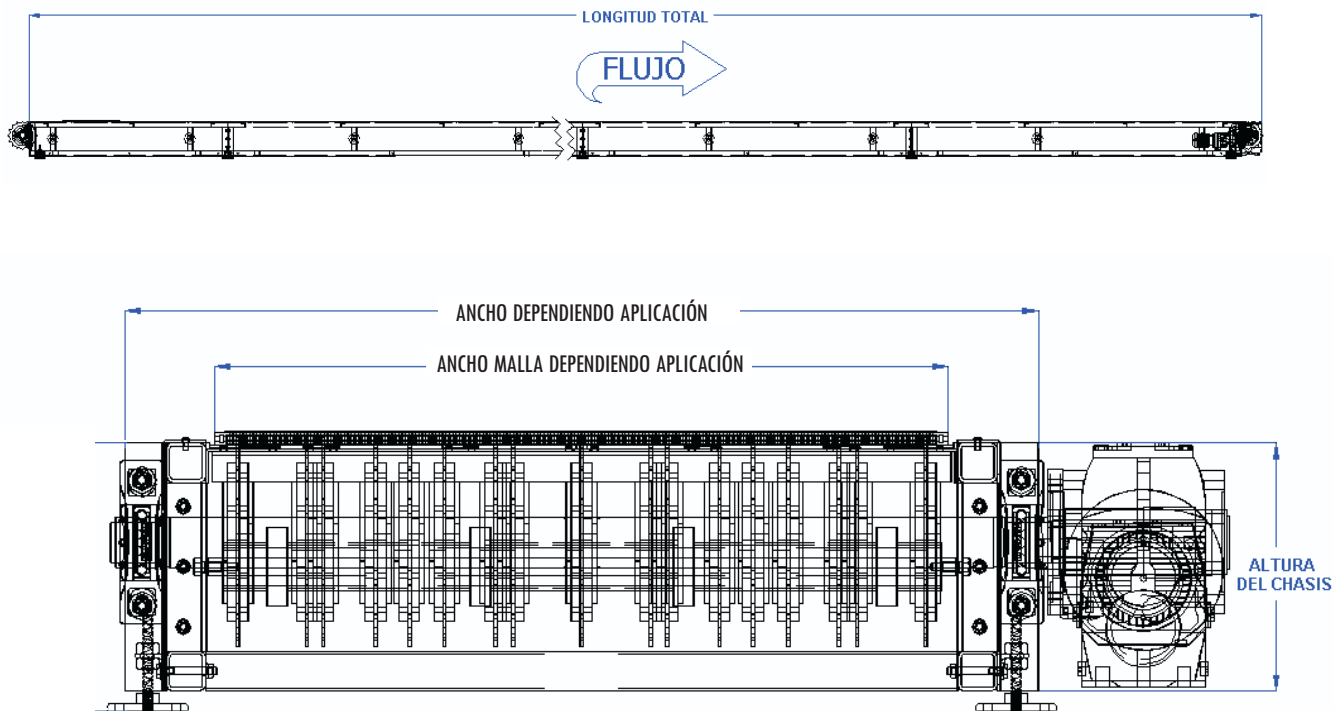


Modelo **MP 900-001** Horizontal.

El modelo "MP 900-001" puede ser utilizado en muchos tipos de manipulación de materiales; situaciones como las operaciones en líneas de montaje, sorteo, clasificación, empaque e inspección. Transportadores de fácil utilización y poco tiempo para su instalación y montaje.

- Soportes ajustables.
- Perfil UHMW antidesgaste.
- Unidad motriz extrema



MP 900-001

• Especificaciones técnicas estándar.

Modelo **MP 900-001** Horizontal.

· Chasis conformado tubo estructural cuadrado. Mesa fabricada en lamina HR y refuerzos en ángulo HR. Faldones fabricados en lamina HR, a cada lado del equipo.

· Rodillos fabricados en tubo 1.5" de diámetro, eje fabricado con varilla CR 1020, bujes fabricados con tubería sanitaria en PVC y ruedas en caucho.

· Motorreductor ASSI SFC con eje hueco y brazo de reacción.

· Malla Intralox con varillas resistentes a la abrasión.

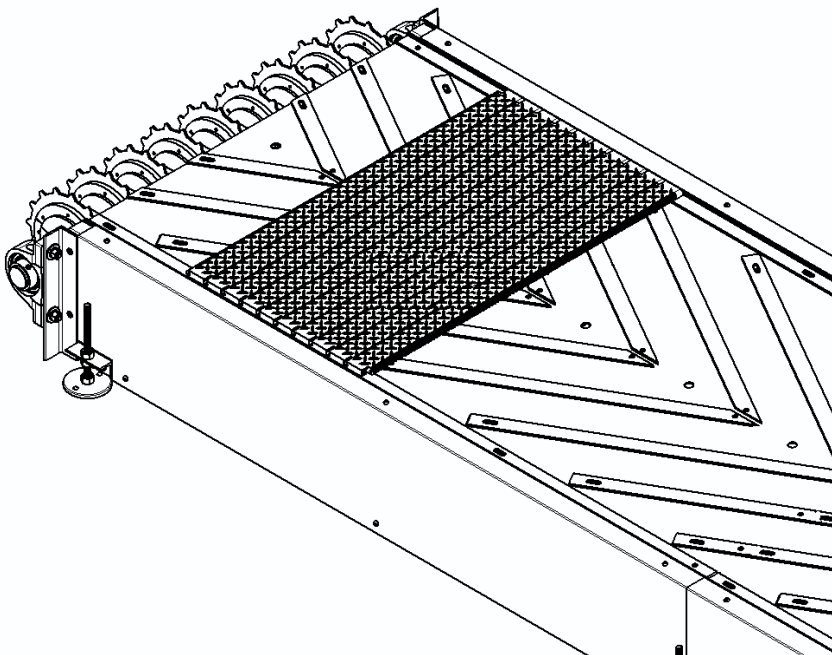
· Piñón para malla Intralox en acetato.

· Chumacera de pedestal.

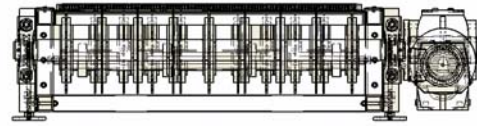
· Perfil plano antidesgaste UHMW.

· Perfil antidesgaste en "L" UHMW.

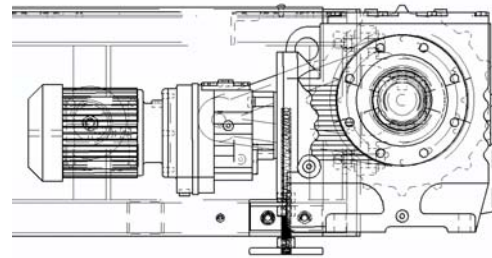
· Malla serie 900, Resistencia de 4040 kg/mt, Rango de temperatura de 46° a 93°



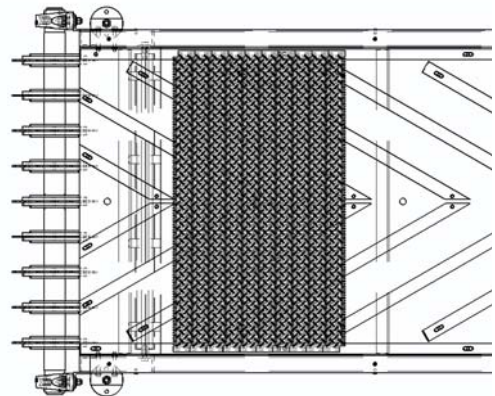
Chasis



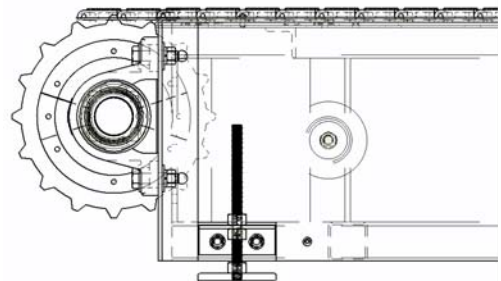
Motorreductor



Malla



Piñones



Componentes

