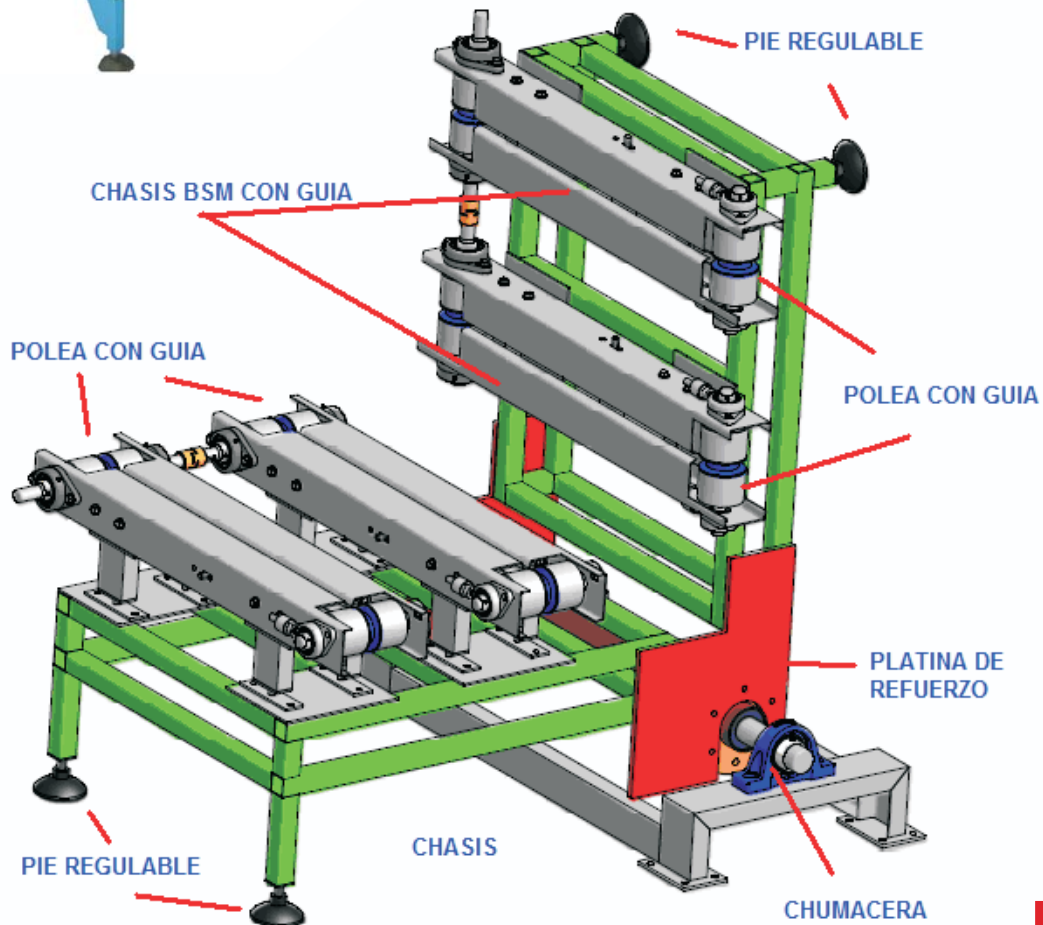


## Modelo VOL BSM-001

El modelo "VOLTEADOR" puede ser utilizado en muchos tipos de manipulación de materiales, O en Situaciones como las operaciones en líneas de montaje, además ofrece al cliente la posibilidad de cambiar de posición en producto. Transportadores de fácil utilización, mantenimiento sencillo y durabilidad.

- Pies regulables.
- Chumaceras de pedestal.
- Banda de pvc.



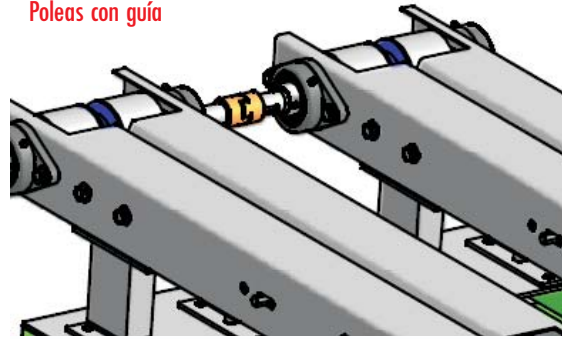
VOL BSM-001

# ● Especificaciones técnicas estándar.

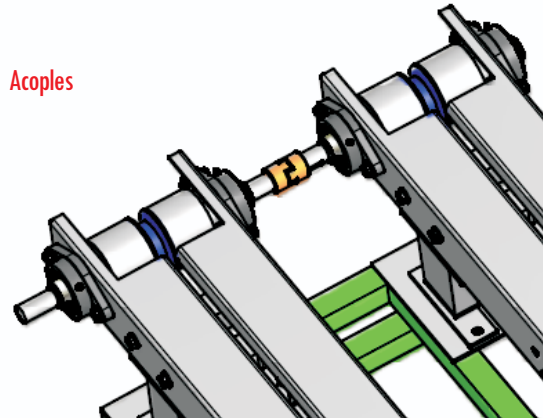
Modelo **VOL BSM-001** Horizontal.

- Chasis fabricado en tubería cuadrada Hr, con refuerzos en lamina Hr y ejes en acero.
- Juego de cuatro equipos de banda sobre mesa, fabricados en lamina Hr y banda de PVC.
- Poleas con guía.
- Pies regulables antivibración.

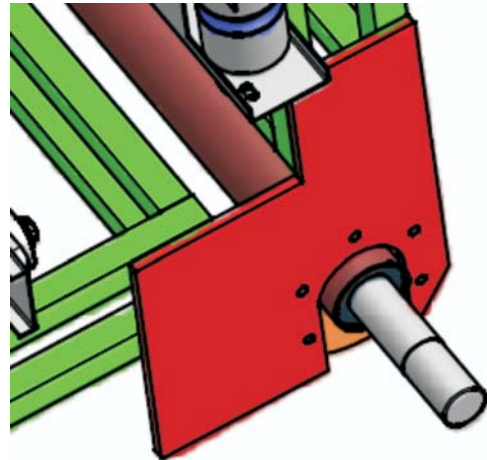
Poleas con guía



Acoples



Platina de refuerzo



Chumacera

