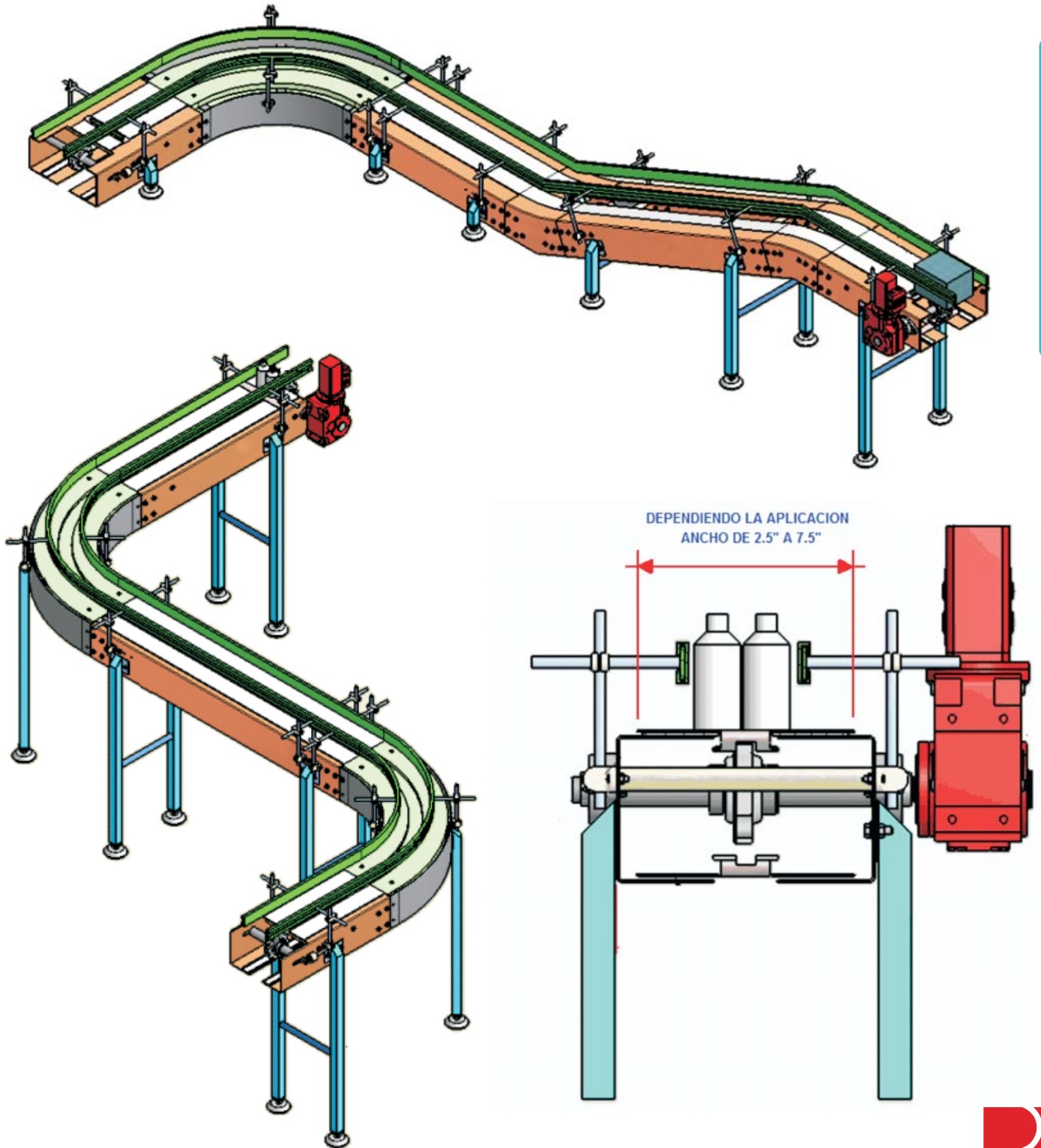


Modelo **TAT - 001**

El modelo "TABLE TOP" puede ser utilizado en muchos tipos de manipulación de materiales, ya sean embases, tarros, cajas, bolsas, o en situaciones como las operaciones en líneas de montaje, sorteo, clasificación, empaque e inspección. Transportadores de fácil utilización, mantenimiento sencillo y durabilidad.

- Pies regulables.
- Perfil UHMW Antidesgaste para cadena Table top
- Cabezal de apoyo.
- Guardas tipo ajustables



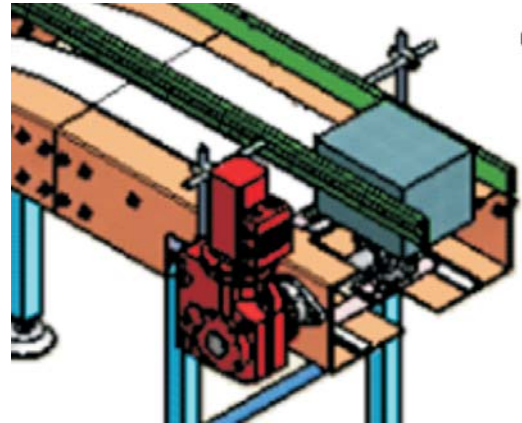
TAT - 001

● Especificaciones técnicas estándar.

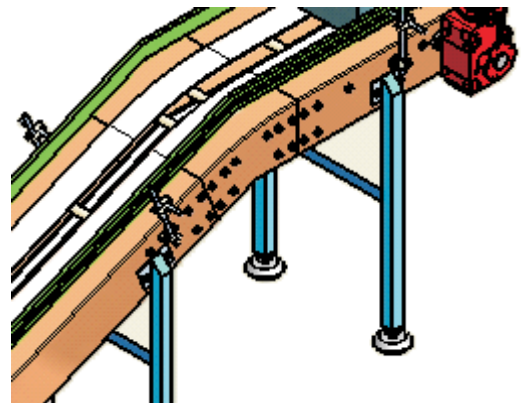
Modelo **TAT - 001**

- Chasis fabricado en lamina Hr y refuerzos en ángulo Hr o varillas.
- Piñón para cadena Table top, fabricado en poliamida.
- Diferentes tipos de soportes de barandilla, dependiendo de la aplicación.
- Motorreductor flender con eje hueco y brazo de reacción.
- Cadena Table top, recta o curva (tab). Dependiendo la aplicación, ancho desde 2.5" hasta 7.5" dependiendo la aplicación, capacidad de carga 3000 newton.
- Soportes fabricados en tubería cuadrada o con pies regulables antivibración según la aplicación.

Motor



Soportes a piso



Soportes de barandilla

