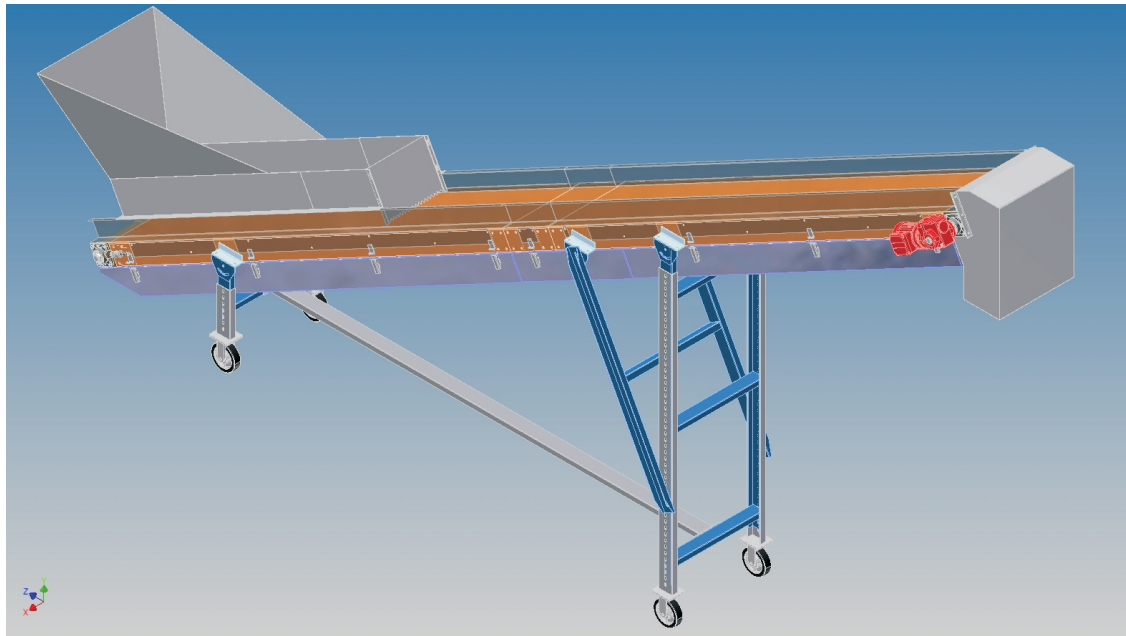


# ROPIIM

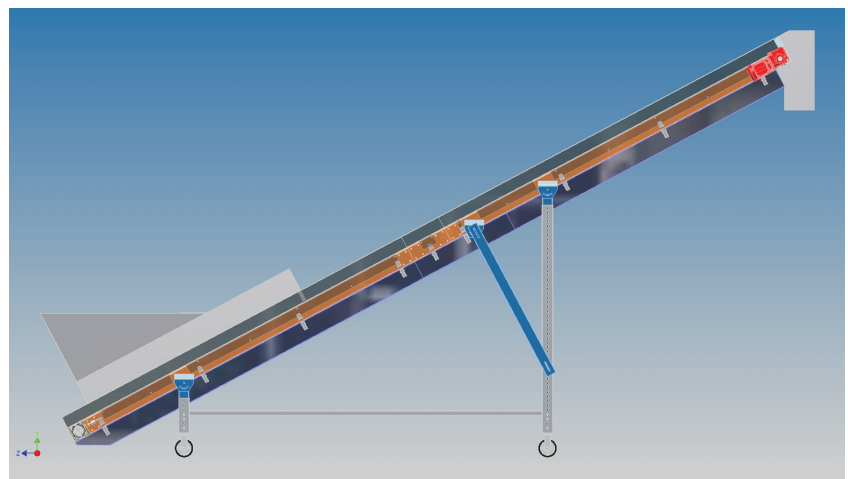
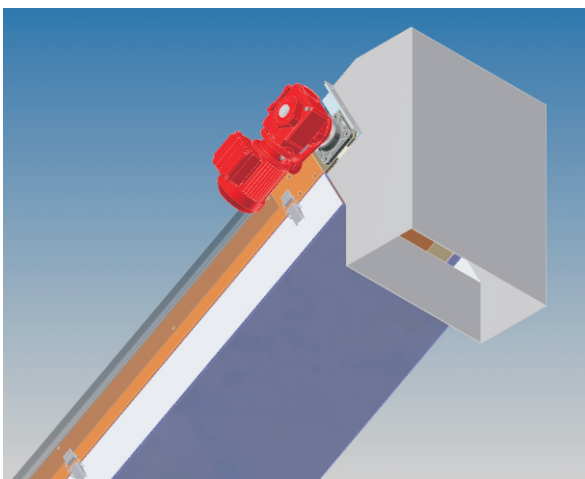
## Modelo **BSM 500**

Transportador BSM versátil, puede ser usado en muchos tipos de manejo de materiales tales como líneas de ensamble, clasificación, empaque e inspección.

- Chasis en lámina de acero inoxidable
- Tipo de rodillos: retorno de banda sobre bandeja



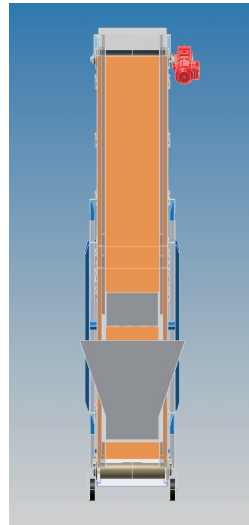
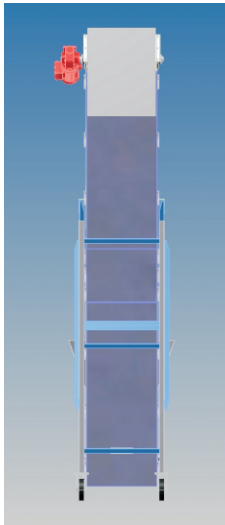
**BSM 500**



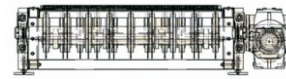
# ● Especificaciones técnicas estándar

Modelo **BSM 500**

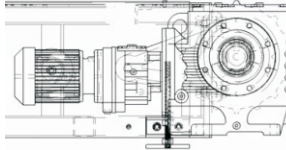
- CHASIS EN LAMINA DE ACERO INOXIDABLE
- ANCHO TOTAL DESDE 200 MM
- LONGITUD TOTAL DESDE 1500 MM
- ALTURA AL PISO: H1= 210 mm; H2: 3116 mm
- TIPO DE BANDA: BANDA CON EMPUJADORES DE 12 M DE ALTURA PW-17 12 mm DE ALTURA, 360 mm DE LARGO.
- TIPO DE RODILLOS: RETORNO DE BANDA SOBRE BANDEJA
- RUEDAS DE 6" CON SOPORE GIRATORIO Y FRENO DE PEDAL



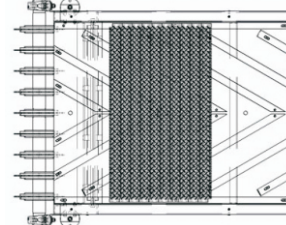
Chasis



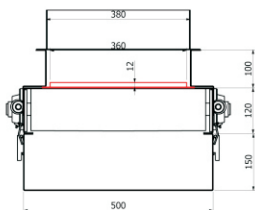
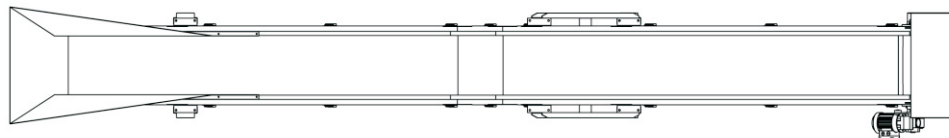
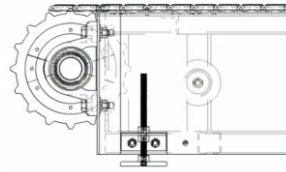
Motoreductor



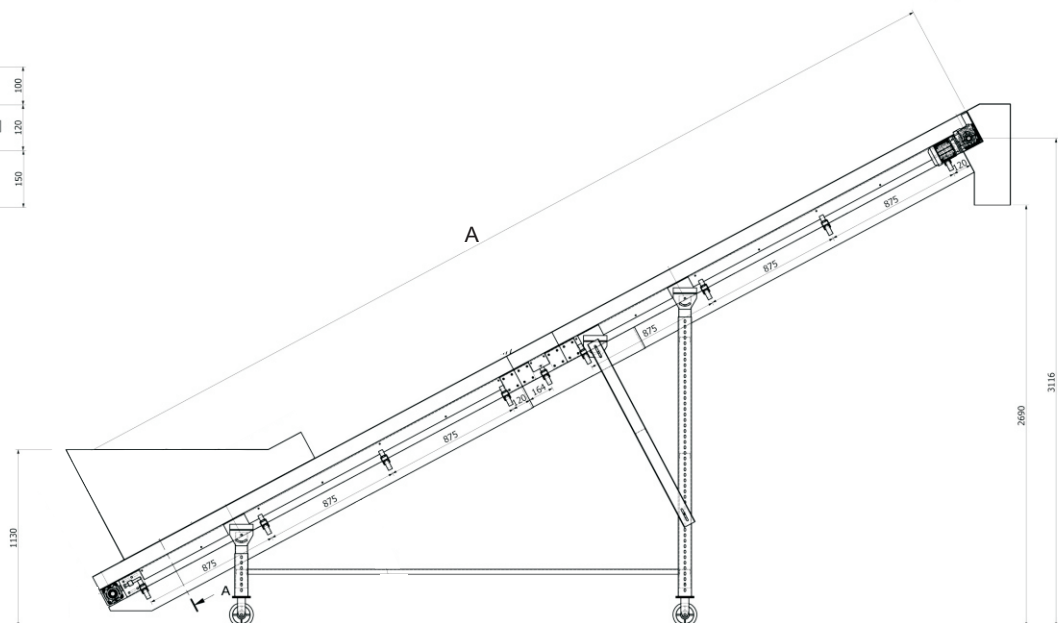
Malla



Piñones



SECCION A-A



A: Longitud total del equipo