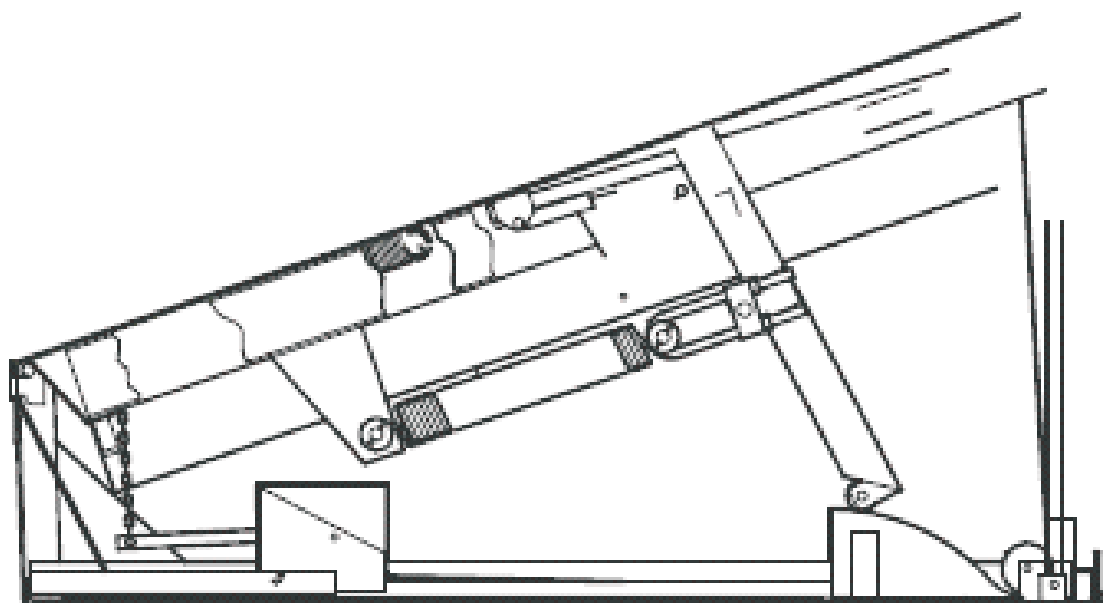


Modelo **NIV R - 001**

El modelo "NIV R-001", son utilizados para establecer un puente capaz de salvar la diferencia de altura existente entre la cama del vehículo y la zona de carga del edificio. Aparte nos brinda la posibilidad de utilizar montacargas para agilizar el trabajo de cargue y descargue de producto.

- Plataforma fabricada en lamina alfajor.
- Unidad hidráulica.
- Control eléctrico para la unidad.



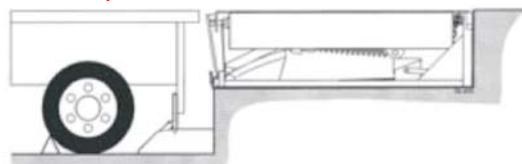
NIV R - 001

● Especificaciones técnicas estándar.

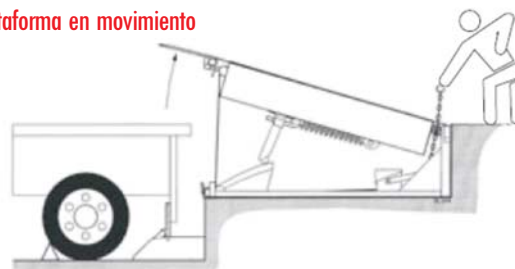
Modelo **NIV R - 001**

- CHASIS FABRICADO EN LAMINA HR REFUERZOS EN ANGULO HR.
- Motorreductor de 1.5 HP 220V/440V 1800RPM.
- Unidad hidráulica conformada por pistón de plataforma.

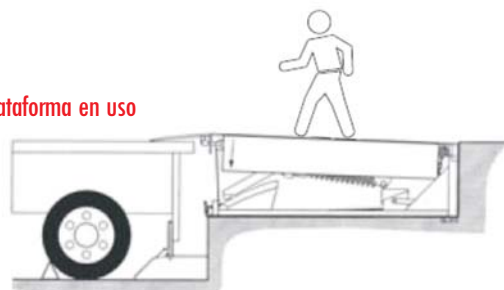
Plataforma Fija



Plataforma en movimiento



Plataforma en uso



Plataforma con labio

