

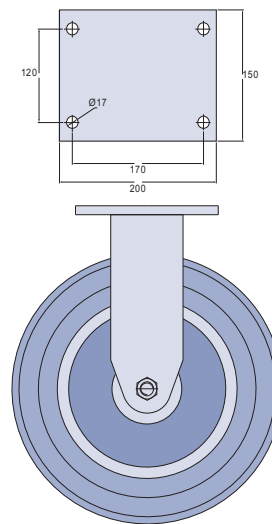
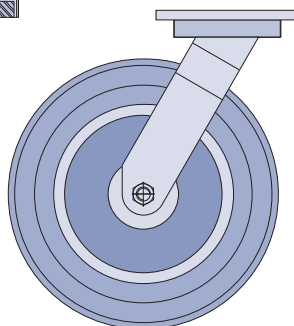
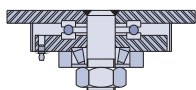
SERIE PMX – Goma Maciza Axial

SCHIOPPA

Capacidad hasta 450 kg.



Tipos de Fijaciones



Tipos de Rodaje



Rodillos cilíndricos



Bolas

Icono	Icono	Icono	Icono (mm)	Icono (mm)	Icono (mm)	Kg	Ref. Rueda	Ref. Rodaja con Placa	
								Icono	Icono
316	55	1"	74	388	245	180	R 2258 PMR	GPMX 2258 PMR	FPMX 2258 PMR
		25					R 2258 PME	GPMX 2258 PME	FPMX 2258 PME
310	68	1"	78	385	240	250	R 12300 R	GPMX 12300 R	FPMX 12300 R
		25					R 12300 E	GPMX 12300 E	FPMX 12300 E
330	77	1"	74	410	265	250	R 3308 PMR	GPMX 3308 PMR	FPMX 3308 PMR
		25					R 3308 PME	GPMX 3308 PME	FPMX 3308 PME
390	85	1"	78	460	295	325	R 15300 R	GPMX 15300 R	FPMX 15300 R
		25					R 15300 E	GPMX 15300 E	FPMX 15300 E
410	100	1"	110	480	300	450	R 16400 R	GPMX 16400 R	FPMX 16400 R
		25					R 16400 E	GPMX 16400 E	FPMX 16400 E

Dimensiones en mm

SERIE L10

General casters



Capacidad de carga hasta:
70 Kg

Ruedas



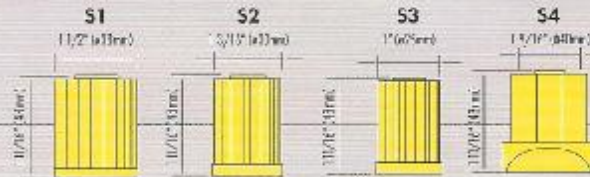
NP - Polipropileno



BP - PVC

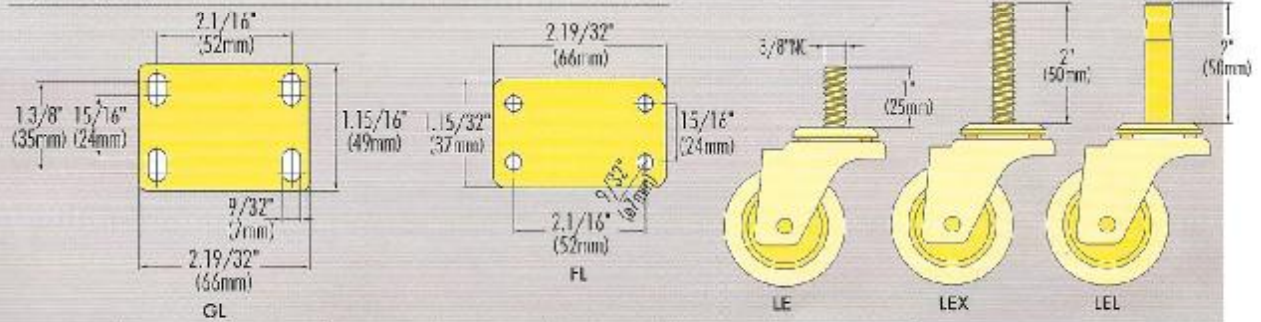
*Otras ruedas disponibles

Accesorios



S - Bujes para espiga lisa

Fijación por Placa



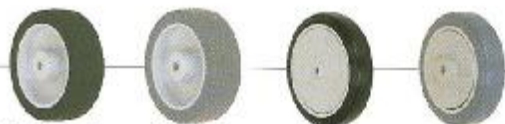
Ø	H	Ø	H	Ø	H	Kg	Ref. Rueda	Ref. Rodaja con Placa	
								Ø	H
1.5/8"	17	1/4"	19	55	41	35	R 158 N	GL 158 N	FL 158 N
							70	R 158 N	G.D. 158 N (OCBIE)
2"	19	1/4"	25	67	45	35	R 210 BP	GL 210 BP	FL 210 BP
						50	R 210 NP	GL 210 NP	FL 210 NP
						45	R 210 NPP	GL 210 NPP	FL 210 NPP
						55	R 310 BP	GL 310 BP	FL 310 BP
3"	19	1/4"	25	92	55	40	R 310 NP	GL 310 NP	FL 310 NP
						50	R 310 NPP	GL 310 NPP	FL 310 NPP
						40	R 410 BP	GL 410 BP	FL 410 BP
4"	19	1/4"	25	122	50	70	R 410 NP	GL 410 NP	FL 410 NP
						55	R 410 NPP	GL 410 NPP	FL 410 NPP

SERIE L12



Capacidad de carga hasta:
165 Kg

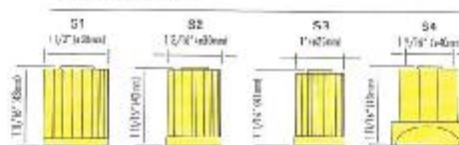
Ruedas



NP - Polipropileno BP - PVC NPE BPE - PVC

*Otras ruedas disponibles

Accesorios



S - Bujes para la serie LEL



G - Freno pedal SL - Freno

Placa



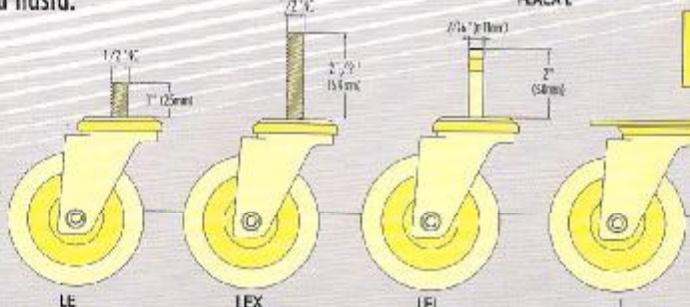
EA - Expansor de Aluminio para serie LEX

# DEL EXP.	VAR. EXC.	COMPR.
EA2	27/32" x 1/16"	1 1/4"
EA4	1 1/16" x 1/16"	1 1/4"

EX - Expansor de Goma para serie LEX

# DEL EXP.	VAR. EXC.	COMPR.
EX1	25/32" x 27/32"	1 2/3"
EX2	27/32" x 1/16"	
EX3	1" x 1/32"	
EX4	1 1/16" x 1/16"	
EX5	1 1/32" x 1/16"	

Tipos de Fijaciones



LE

LEX

LEL

L

Ø	Stem (mm)	Ø	Bushing (mm)	Wheel (mm)	Wheel (mm)	Kg	Ref. Rueda	Ref. Rodajo con Placa	
								Wheel (mm)	Wheel (mm)
2 1/2"	32	5/16"	38	35	63,5	70	R 2 1/2 NPP	GLA 212 NPP	FLA 212 NPP
							R 2 1/2 NPPE	GLA 212 NPPE	FLA 212 NPPE
							R 212 BP	GLA 312 EP	FLA 312 BP
							R 312 BPE	GLA 312 EPE	FLA 312 BPE
							R 312 NP	GLA 312 NP	FLA 312 NP
							R 312 NPP	GLA 312 NPP	FLA 312 NPP
3"	32	5/16"	38	103	66	70	R 312 NPE	GLA 312 NPE	FLA 312 NPE
							R 312 NPPE	GLA 312 NPPE	FLA 312 NPPE
							R 412 BP	GLA 412 EP	FLA 412 BP
							R 412 BPE	GLA 412 EPE	FLA 412 BPE
							R 412 NP	GLA 412 NP	FLA 412 NP
							R 412 NPP	GLA 412 NPP	FLA 412 NPP
4"	32	5/16"	38	126	78	80	R 412 NPE	GLA 412 NPE	FLA 412 NPE
							R 412 NPPE	GLA 412 NPPE	FLA 412 NPPE
							R 412 NP	GLA 412 NP	FLA 412 NP
							R 412 NPP	GLA 412 NPP	FLA 412 NPP
							R 512 BP	GLA 512 EP	FLA 512 BP
							R 512 BPE	GLA 512 EPE	FLA 512 BPE
5"	32	5/16"	38	156	102	135	R 512 NP	GLA 512 NP	FLA 512 NP
							R 512 NPE	GLA 512 NPE	FLA 512 NPE
							R 612 BP	GLA 612 EP	FLA 612 BP
							R 612 BPE	GLA 612 EPE	FLA 612 BPE
							R 612 NP	GLA 612 NP	FLA 612 NP
							R 612 NPP	GLA 612 NPP	FLA 612 NPP
6"	32	5/16"	38	178	115	165	R 612 NPE	GLA 612 NPE	FLA 612 NPE
							R 612 NP	GLA 612 NP	FLA 612 NP
							R 612 NPP	GLA 612 NPP	FLA 612 NPP
							R 612 BP	GLA 612 EP	FLA 612 BP
							R 612 BPE	GLA 612 EPE	FLA 612 BPE
							R 612 NP	GLA 612 NP	FLA 612 NP